

Инд. № подл.	Подп. и дата
Взамен инд. №	Инд. № дубл.
Подп. и дата	Подп. и дата

Изм.	Лист	№ документа	Подпись	Дата
Разраб.		Постникова И.С.	<i>[Signature]</i>	21.04.21
Пров.		Сосулин В.В.	<i>[Signature]</i>	21.04.21
Т.контр.		Бродский М.Я.	<i>[Signature]</i>	21.04.21
Н.контр.		Петрова Т.А.	<i>[Signature]</i>	21.04.21
Утв.		Кайзер ЭИ.	<i>[Signature]</i>	21.04.21

ЛМП-1-100.04.0.03

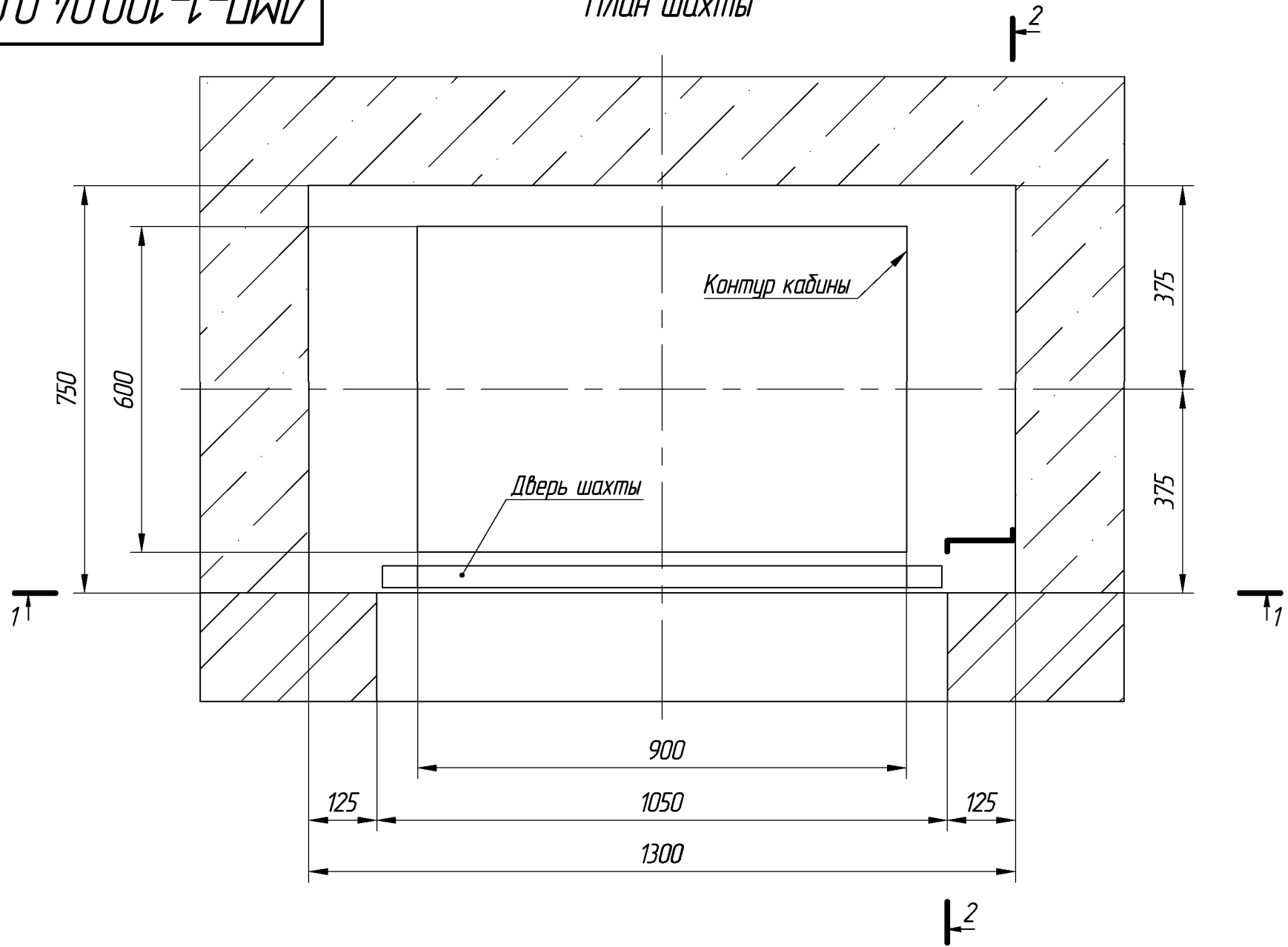
Лифт грузовой малый
 Q=100 кг, V=0,3 м/с
 Кабина 900 х 600 х 1000, непроходная
 Двери шахты вертикально-раздвижные E130
 Типовое строительное задание

Глухая шахта,
 машинное помещение верхнее

Лит.	Масса	Масштаб
Лист 1	Листов 3	

ЛМП-1-100.04.0.03

План шахты



Инд. № подл.	
Подп. и дата	
Взамен инд. №	
Инд. № дудл.	
Подп. и дата	

Изм.	Лист	№ документа	Подпись	Дата

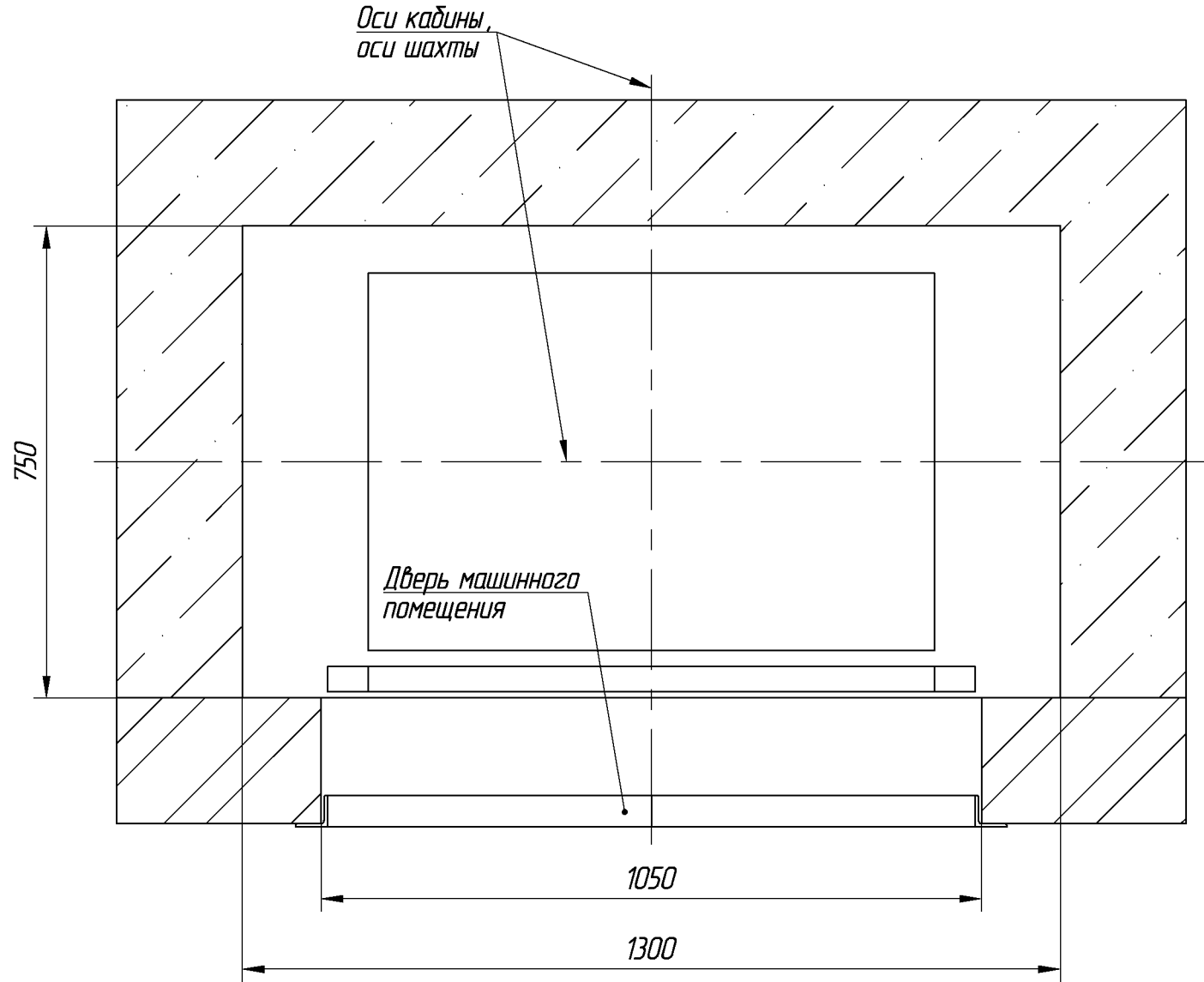
ЛМП-1-100.04.0.03

Лист

2

ЛМП-1-100.04.0.03

План машинного помещения



Инд. № подл.	Подп. и дата
Взамен инд. №	Инд. № дудл.
Подп. и дата	Подп. и дата
Инд. № подл.	Подп. и дата

Изм.	Лист	№ документа	Подпись	Дата
------	------	-------------	---------	------

ЛМП-1-100.04.0.03